

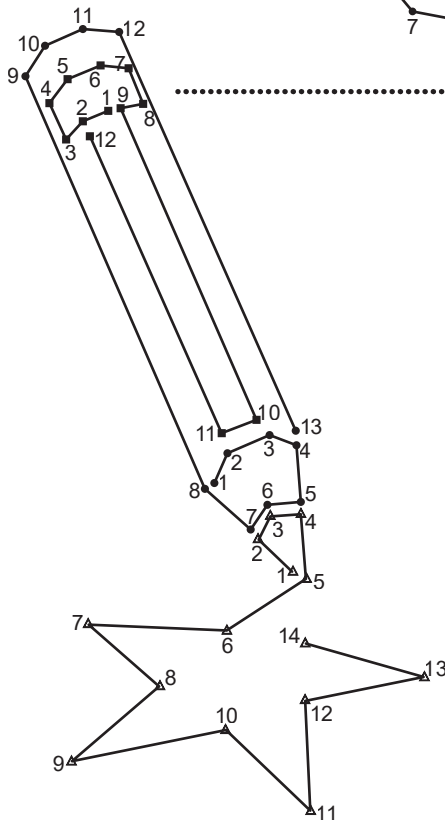
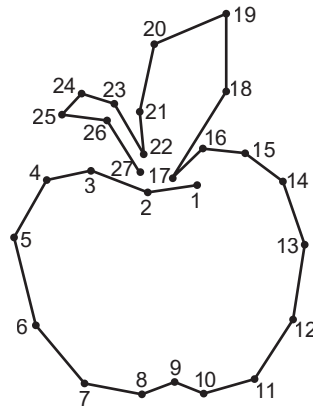
# ¿CÓMO SE JUEGA?

Cada juego esconde un dibujo.  
Para revelar los dibujos, sigue estas sencillas reglas:

## JUEGO CLÁSICO

En la variante clásica del juego, simplemente conecta los puntos siguiendo sus números.

● 1 - 27

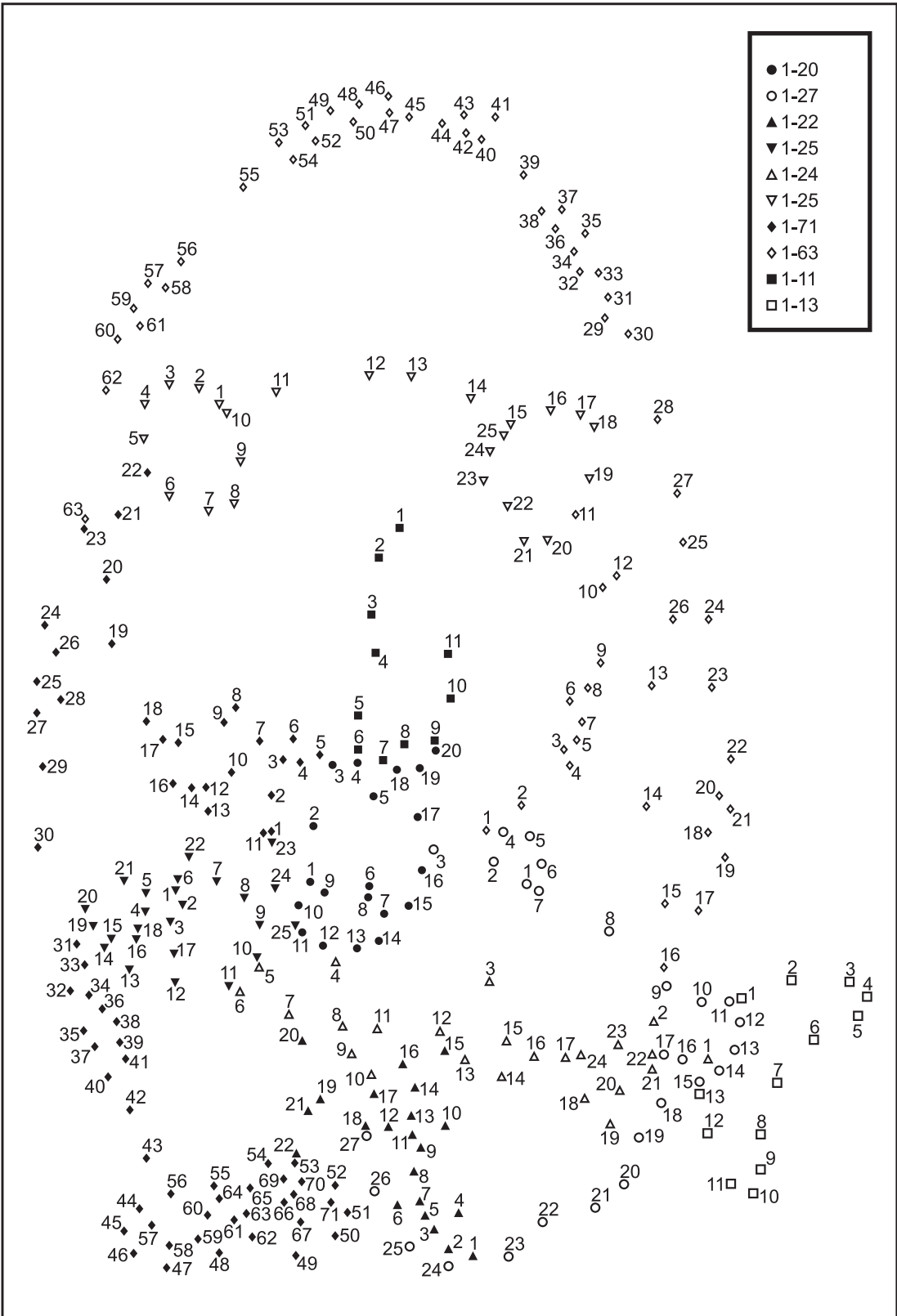


## SERIES DE SÍMBOLOS

En esta variante avanzada del juego, conecta cada serie de símbolos por separado, siguiendo sus propias secuencias de números. La leyenda te indica la cantidad de símbolos de cada serie.

● 1 - 13  
■ 1 - 12  
△ 1 - 14

- 1-20
- 1-27
- ▲ 1-22
- ▼ 1-25
- △ 1-24
- ▽ 1-25
- ◆ 1-71
- ◇ 1-63
- 1-11
- 1-13



- 1-13
- 1-10
- ▲ 1-52
- ▼ 1-18
- △ 1-15
- ▽ 1-13
- ◆ 1-37

